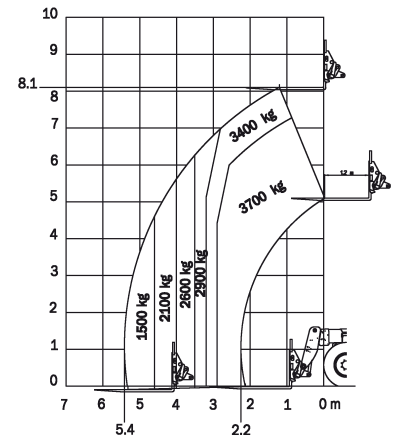
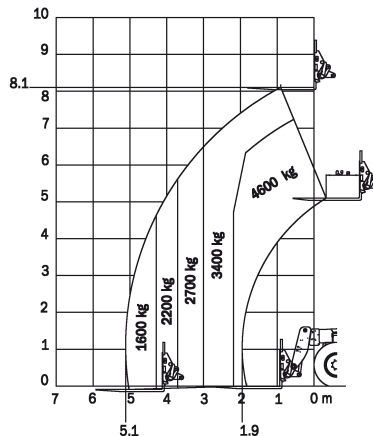
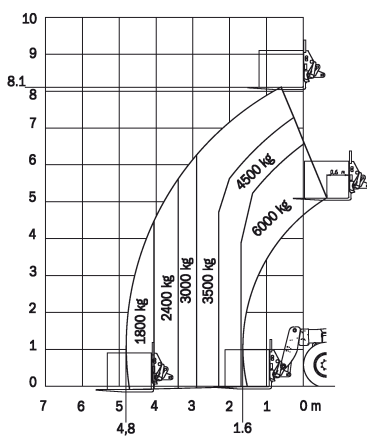


DIAGRAMM LASTSCHWERPUNKT 600 MM

DIAGRAMM LASTSCHWERPUNKT 900 MM

DIAGRAMM LASTSCHWERPUNKT 1200 MM



Technische Daten - Specifications		
F-8 TSX/M		
Tragfähigkeit	6.000 kg	Load capacity
Gesamtlänge	6.565 mm	Overall length
Gesamtbreite	2.400 mm	Overall width
Gesamthöhe	2.450 mm	Overall height
Länge ohne Gabeln	5.365 mm	Length without fork
Gabellänge	1.200 mm	Fork length
Wenderadius	4.850 mm	Turning radius
Durchfahrtshöhe	2.450 mm	Overhead clearance
Hubhöhe	8.100 mm	Working height
Fahrgeschwindigkeit	32 km/h	Driving speed
Antrieb	Diesel 97kW	Drive
Eigengewicht	11.515 kg	Weight
Fahrwerk	Allrad	Carrier

Alle Angaben ohne Gewähr und vorbehaltlich technischer Änderungen und Satzfehler.
All information given are for reference only

ZERTIFIZIERT
EN ISO 9001 · SCC*